

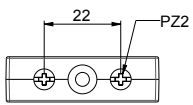
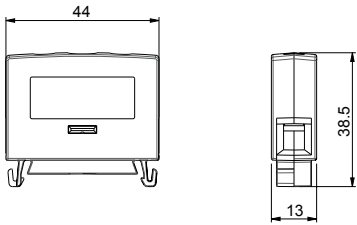
TERMINAL BLOCKS



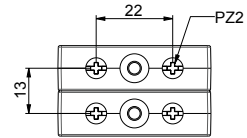
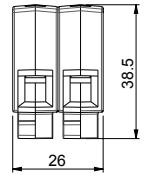
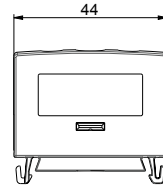
- Suitable for Al/Cu cables: 1.5 - 240 mm²
- Available in grey, blue (N) and yellow/green (PE)
- Touchproof, IP 20
- Housing and cover in polyamide
- Terminal material tin-coated, greased aluminium
- KC-terminals 16 - 35 mm² for DIN-rail mounting
- KL-terminals 50 - 95 mm² for DIN-rail or base mounting
- KL-terminals 150 - 240 mm² for base mounting
- Environmentally friendly materials

Type	Un (V)	In (A)	Al/Cu mm ²	Torque Al/Cu (Nm)	Number of conductors	Key size	Mounting	EAN-code	Weight (kg)
KC 1x16	800	63	1.5-16*	1.8	2	PZ2	DIN	6419410357200	0,021
KC 1x16N								6419410357217	
KC 1x16PE								6419410357224	
KC 2x16	800	125	1.5-16*	1.8	4	PZ2	DIN	6419410357507	0,047
KC 2x16N								6419410357514	
KC 2x16PE								6419410357521	
KC 1x35	800	135	2.5-35*	2.5	2	PZ2	DIN	6419410357231	0,03
KC 1x35N								6419410357248	
KC 1x35PE								6419410357255	
KC 2x35	800	270	2.5-35*	2.5	4	PZ2	DIN	6419410357538	0,069
KC 2x35N								6419410357545	
KC 2x35PE								6419410357552	
KL 1x50	800	160	2.5-50	6 (2.5-6 mm ²)	2	Hex 5	screw/DIN	6419410357262	0,04
KL 1x50N				12 (10-50 mm ²)				6419410357279	
KL 1x50PE				12 (10-50 mm ²)				6419410357286	
KL 2x50	800	320	2.5-50	6 (2.5-6 mm ²)	4	Hex 5	screw/DIN	6419410357293	0,066
KL 2x50N				12 (10-50 mm ²)				6419410357309	
KL 2x50PE				12 (10-50 mm ²)				6419410357316	
KL 1x95	800	200	16-95	12 (16-50 mm ²)	2	Hex 6	screw/DIN	6419410357323	0,074
KL 1x95N				22 (70-95 mm ²)				6419410357330	
KL 1x95PE				22 (70-95 mm ²)				6419410357347	
KL 2x95	800	400	16-95	12 (16-50 mm ²)	4	Hex 6	screw/DIN	6419410357354	0,137
KL 2x95N				22 (70-95 mm ²)				6419410357361	
KL 2x95PE				22 (70-95 mm ²)				6419410357378	
KL 1x150	800	315	25-150	12 (25-50 mm ²)	2	Hex 6	screw	6419410357385	0,149
KL 1x150N				22 (70-95 mm ²)				6419410357392	
KL 1x150PE				35 (120-150 mm ²)				6419410357408	
KL 2x150	800	630	25-150	12 (25-50 mm ²)	4	Hex 6	screw	6419410357415	0,26
KL 2x150N				22 (70-95 mm ²)				6419410357422	
KL 2x150PE				35 (120-150 mm ²)				6419410357439	
KL 1x240	800	400	35-240	25 (35-120 mm ²)	2	Hex 8	screw	6419410357446	0,225
KL 1x240N				55 (150-240 mm ²)				6419410357453	
KL 1x240PE				55 (150-240 mm ²)				6419410357460	
KL 2x240	800	800	35-240	25 (35-120 mm ²)	4	Hex 8	screw	6419410357477	0,338
KL 2x240N				55 (150-240 mm ²)				6419410357484	
KL 2x240PE				55 (150-240 mm ²)				6419410357491	

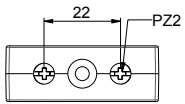
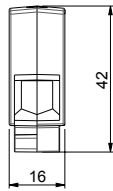
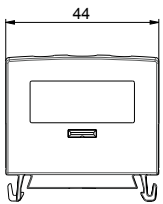
*Only copper cables



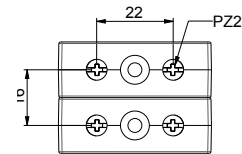
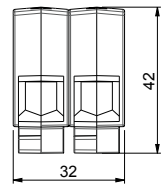
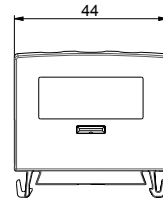
KC 1X16



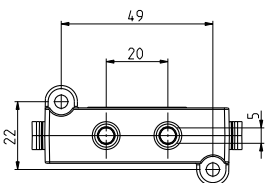
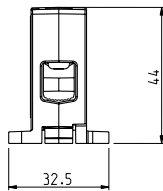
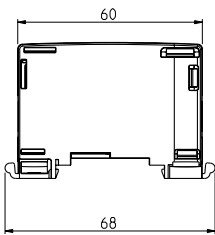
KC 2X16



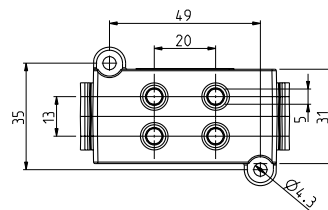
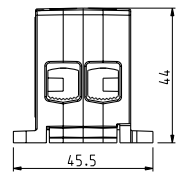
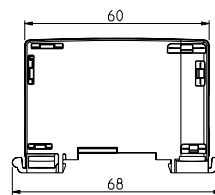
KC 1X35



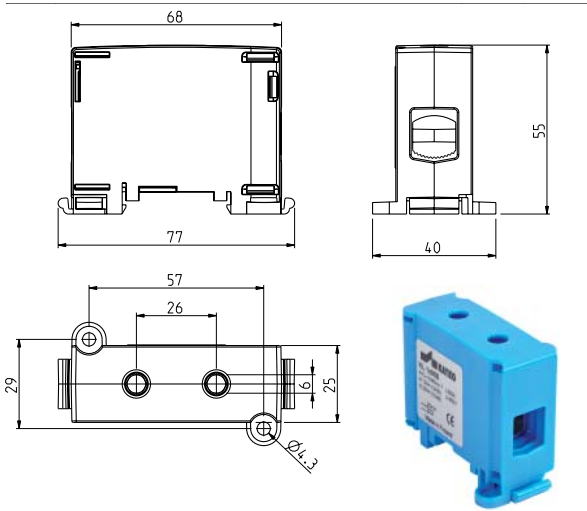
KC 2X35



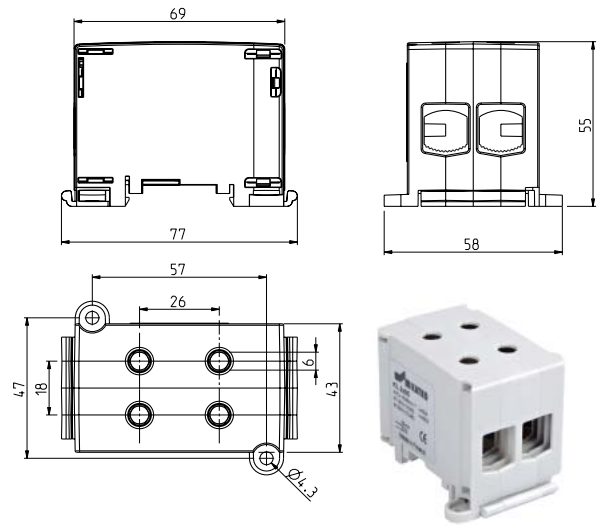
KL 1X50



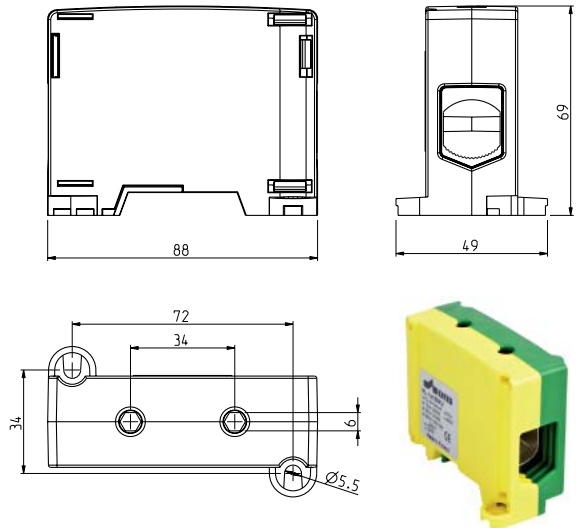
KL 2X50



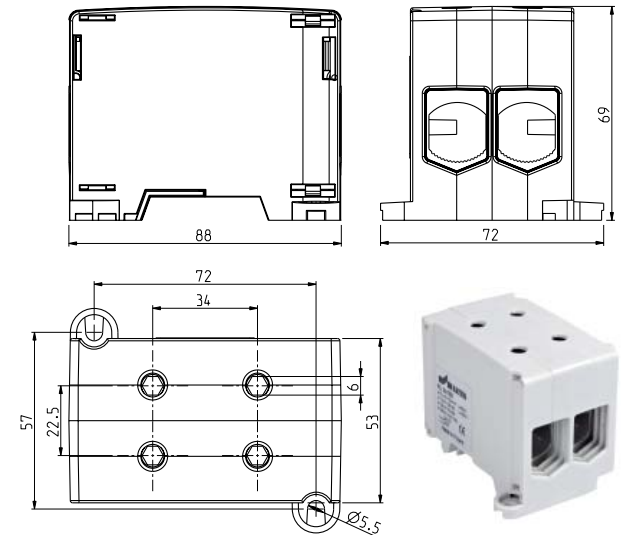
KL 1X95



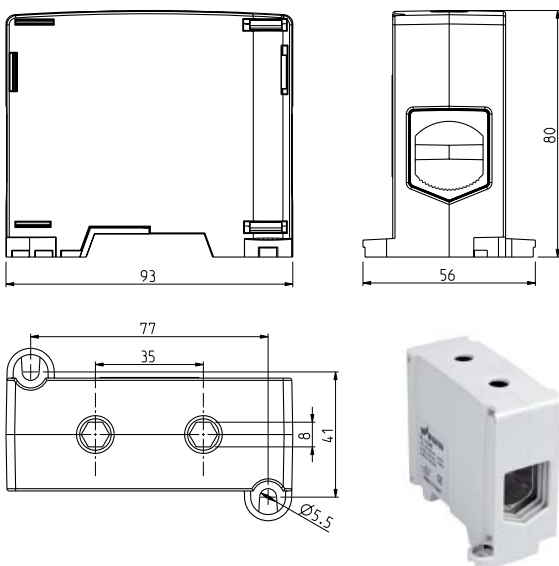
KL 2X95



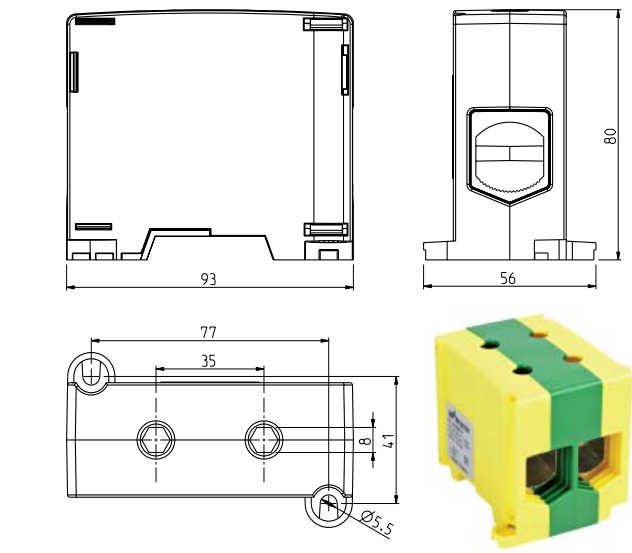
KL 1X150



KL 2X150



KL 1X240



KL 2X240